

1002

Steckdosenleisten

KAISER
 ELEKTROTECHNISCHE FABRIK

Steckdosenleiste mit seitlichem Schutzkontakt, 1- bis 18-fach, ohne Schalter
Mains distribution board, with earthing contact, 1- to 18-way, without switch

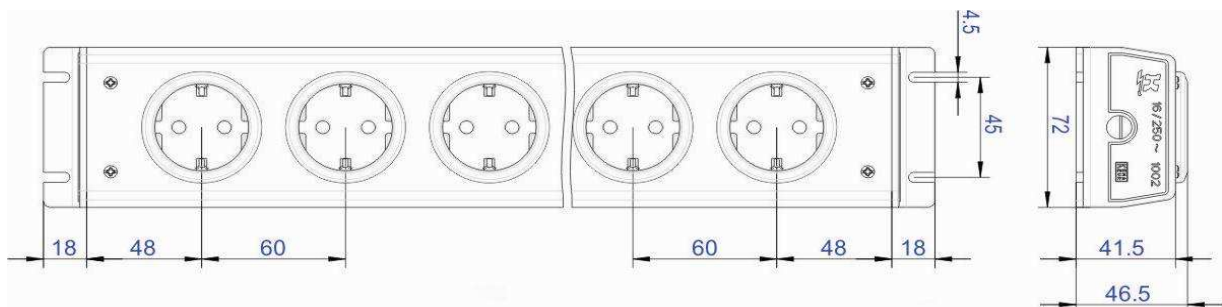
**Beschreibung / Description**

Wiederanschließbare Ausführung für flexible Leitungen H05VV-F 3G1,0 mm² und 3G1,5 mm²

Rewireable, for supply line H05VV-F 3G1,0 mm² and 3G1,5 mm²

Technische Daten / Specification

Nennspannung / Rated voltage	250 VAC
Nennstrom / Rated current	16 A
Bauart / According to	DIN VDE 0620-1 / DIN 49 440 Teil 1
Anschlüsse / Type of terminals	Schraubanschluss / Screw terminals
Kontakte / Material of terminals	CuZn 37
Kontaktträger / Carrying parts	Polyamid 6 / Polyamide 6
Gehäuse / Cover	Polyvinylchlorid (PVC) / Polyvinyl chloride (PVC)

Abmessungen / Dimension

Technische Angaben und Änderungen behalten wir uns vor • Technical data are subject to change